



391039 (E9ECED2Q00)

Fourneau électrique 2 plaques top 400 mm

391165 (E9ECED2Q0N)

Caractéristiques principales

- Protection contre les projections d'eau IPX5.
- Boutons de réglage conçus pour résister aux infiltrations d'eau.
- Peut être installé sur un soubassement neutre ou sur un système pont ou une installation en suspendu.
- Les deux plaques 4 kW en fonte sont hermétiquement soudées sur le dessus monobloc. Plaques de cuisson d'une puissance de 4 kW chacune.
- Ne peut être installé sur un soubassement réfrigéré
- Convient pour une installation sur un comptoir.

Construction

- Le modèle possède des bords à angle droit permettant un assemblage à joints lisses entre les éléments, éliminant ainsi les espaces et les pièges à salissure.
- Plan de travail de 2 mm d'épaisseur en acier inox AISI304.
- Panneaux extérieurs en acier inox avec fini Scotch-Brite.
- L'ensemble fait 930 mm de profondeur pour fournir une plus grande surface de travail.





Un accent sur la durabilité

Certifications et reconnaissances



produit évalué par le fabricant et jugé conforme aux exigences de l'UE en matière de sécurité, de santé et de protection de l'environnement.



Système international d'acceptation mutuelle des rapports d'essai et des certificats concernant la sécurité des composants, des équipements et des produits électriques et électroniques.



Spécifications techniques

391039

391165

Électrique

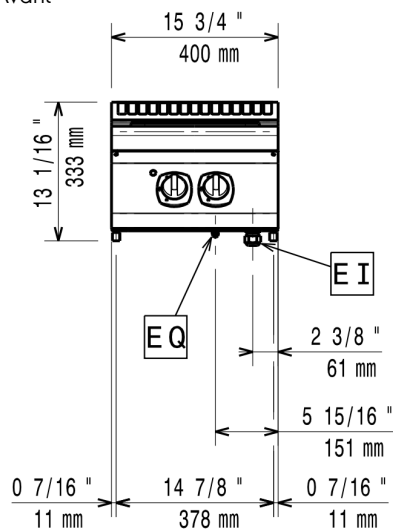
Voltage :	380-400 V/3N ph/50-60 Hz	230 V/3 ph/50/60 Hz
Total Watts :	8 kW	8 kW

Informations générales

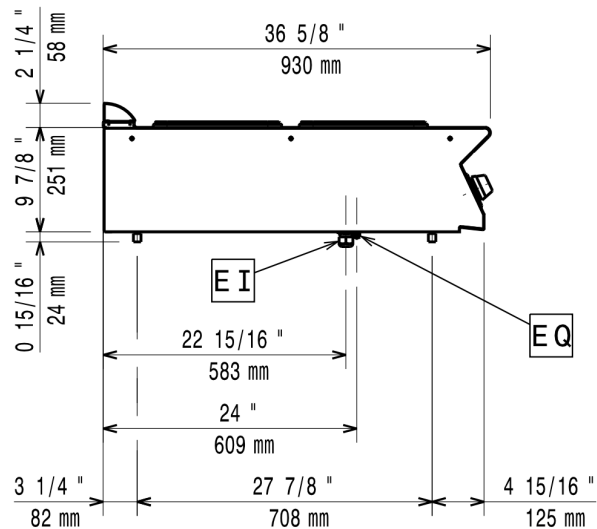
Poids net :	35 kg	35 kg
Poids brut :	43 kg	43 kg
Poids d'expédition (net) :	36.55 kg	36.55 kg
Hauteur brute :	520 mm	540 mm
Largeur brute :	460 mm	460 mm
Profondeur brute :	1020 mm	1020 mm
Volume brut :	0.24 m ³	0.25 m ³
Groupe de certification :	EH927	N9CE1
Puissance plaque avant :	4 - 0 kW	4 - 0 kW
Puissance des plaques arrières :	4 - 0 kW	4 - 0 kW
Dimension plaques avant :	300x300	300x300
Dimensions des plaques arrières :	300x300	300x300

Schémas d'installation

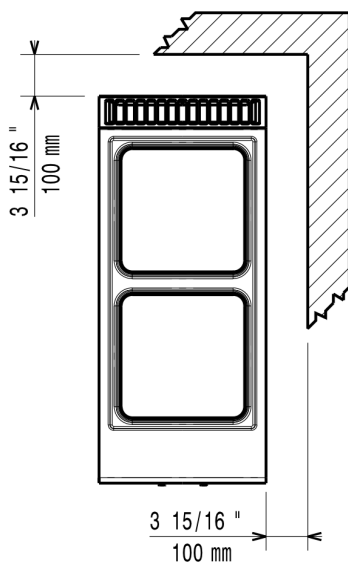
Avant



Côté



Dessus



EI = Connexion électrique

EQ = Vis équipotentiel

Accessoires

Accessoires en option

Code PNC	Description
Paniers	
927216	1 panier (275x480) pour cuiseurs à pâtes 40 L (pour 391039)
960644	Support pour 6 paniers ronds (alternative avec 927219) (pour 391165)
Supports de système "bridge"	
206137	Support pour système "pont" de 800 mm
206138	Support pour système "pont" de 1000 mm
206139	Support pour système "pont" de 1200 mm
206140	Support pour système "pont" de 1400 mm
206141	Support pour système "pont" de 1600 mm
206154	Support pour système "pont" de 400 mm
Grilles, plaques et supports de brûleur	
206056	Traverse en fonte pour plaques électriques carrées (2pc)
Rehausses de cheminée	
206303	Mître pour élément 400mm
206400	FILET GRILLE CHEMINEE, 400MM-700/900
Rampes / Mains courantes	
206308	RAMPE ARRIERE 800MM - MARINE
206309	RAMPE ARRIERE 1200MM - MARINE
216044	Mains courantes latérales droite + gauche
216046	Main courante frontale 400 mm
216047	Main courante frontale 800 mm
216049	Main courante frontale 1200 mm
216050	Main courante frontale 1600 mm
216185	Dépose assiettes de 400 mm
216186	Dépose assiettes de 800 mm
Solutions d'installation	
206086	Kit de jonction
Panneaux	
216278	2 panneaux latéraux de revêtement pour éléments TOP
Robinet	
206289	Colonne d'eau avec bras pivotant
206290	Extension colonne d'eau, l=900